

LiberoPro LiberoPro Point pro 3 zařízení 230V, 2 chlazené zásuvky

POL. #: _____

MODEL #: _____

PROJEKT # _____

SIS # _____

AIA # _____



351086 (E2VVCDBRZA)

LIBEROPRO POINT 3
MOBILNÍ, CHLAZENÝ - 3
ZAŘÍZENÍ 230V/1N/50Hz

Zkrácená specifikace

Položka č. _____

Mobilní vozík uzpůsobený pro připojení 3 stolních zařízení řady Electrolux LiberoPro, integrovaný systém odsávání par. Vhodný pro kombinaci až 3 stolních zařízení LiberoPro na 230V (zástrčka Schuko): indukční varná deska, indukční wok a indukční grilovací deska. Police na talíře spolu s tvrzeným sklem a osvětlením pro lepší viditelnost ze strany zákazníka. Podstavba se 2 integrovanými CHLAZENÝMI zásuvkami, každá o objemu 37L vhodná pro 1x GN1/1+1x GN2/4. Teplotní rozsah nastavení 0 až +10°C. Nevyžaduje napojení na odpad. Automatické nastavení rychlosti ventilátoru podle intenzity vaření díky funkci LiberoPro Duo. Integrovaný systém filtrace vzduchu - LiberoPro Fresh - účinně absorbuje částice tuku a nepříjemný zápach z vaření na varných plochách stolních spotřebičů, které vznikají během přípravy pokrmů. Jedná se o dvoustupňový systém s filtry z nerezové oceli a s keramickými filtry s aktivním uhlím, které lze snadno vyjmout pro čištění. Jako další úložný prostor jsou k dispozici až dvě neutrální 30L zásuvky jako extra příslušenství.

Centrální napojovací bod na 400V/3N/50Hz - typ zástrčky: IEC/EN 60309-1/2- 32 Amps. Vybaveno 4x zásuvka 230V. 4 otočná kolečka (z toho 2 s brzdou).

Hlavní funkce a vlastnosti

- Vhodný pro kombinaci až 3 stolních zařízení LiberoPro na 230V (zástrčka Schuko): indukční varná deska, indukční wok a indukční grilovací deska.
- Kompaktní, lehký a snadno se přemísťuje.
- Police na talíře spolu s tvrzeným sklem a osvětlením pro lepší viditelnost ze strany zákazníka.
- Navrženo pro funkci LiberoPro Duo s automatickou regulací rychlosti ventilátoru podle intenzity vaření. Lze aktivovat výhradně se stolními zařízeními LiberoPro.
- LiberoPro Fresh je nízkohlučný systém filtrace vzduchu, který účinně absorbuje částice tuku a nepříjemný zápach v pracovní oblasti. Jedná se o dvoustupňový filtrační systém s tukovými filtry z nerezové oceli a keramickými filtry s aktivním uhlím.
- Podstavba se 2 integrovanými CHLAZENÝMI zásuvkami s možností nastavení teplotního rozsahu od 0° až do +10°C. Nevyžaduje napojení na odpad.
- Chlazená zásuvka o objemu 37L vhodná pro 1x GN1/1+1x GN2/4.
- 30 l neutrální zásuvka vhodná pro 1x GN1/1 k dispozici jako extra příslušenství.
- Prostřednictvím uživatelského rozhraní s dotykovými tlačítky může obsluha:
 - měnit 4 rychlosti ventilátoru;
 - zapnout systém LED osvětlení varné zóny;
 - nastavit teplotu chlazených zásuvek;
 - zobrazit údaje o údržbě (např. filtrů) nebo jakýchkoli neobvyklých provozních podmínkách.

Konstrukce

- Robustní nerezová konstrukce z ušlechtilé nerez oceli AISI304.
- Na 4 otočných kolečkách, z toho 2 přední na straně obsluhy s brzdou.
- Přední panel z nerez oceli AISI304 lze přizpůsobit požadavkům zákazníka jako speciální provedení.
- Tukové a pachové filtry jsou lehce přístupné a vyjímatelné ze strany obsluhy pro snadnou údržbu bez nutnosti použití jakýchkoliv nástrojů.
- Postranní rámy každý pro 2 nádoby GN1/9 a 1 držák na nářadí. Vše součástí standardní dodávky. Snadno odnímatelné pro jednoduché čištění.
- Typ zástrčky: IEC/EN 60309-1/2- 32 Amp.
- IPX4 - ochrana proti průniku vody.

Příslušenství v ceně

- 3 z Filtr s aktivním uhlím PNC 650190 pro mobilní LiberoPro Point
- 3 z Nerezový labyrintový filtr pro mobilní LiberoPro Point PNC 650191
- 1 z Boční LEVÝ rám na GN nádoby (vč. 2x GN1/9) a na držák na kuchyňské náčiní pro mobilní LiberoPro Point PNC 650192

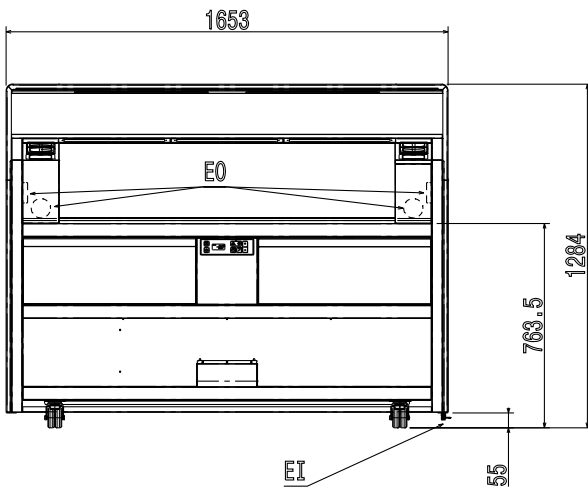
SCHVÁLENO: _____

- 1 z Boční PRAVÝ rám na GN nádoby PNC 650193 (vč.2x GN1/9) a na držák na kuchyňské náčiní pro mobilní LiberoPro Point

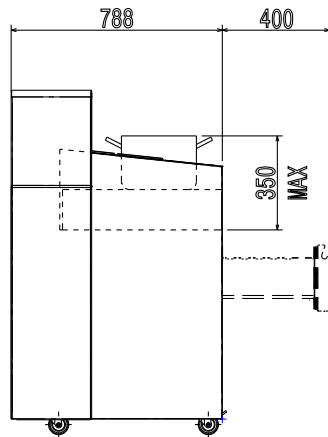
Extra příslušenství

- Boční sklopná deska pro montáž na mobilní LiberoPro Point PNC 650005
- Zásuvka spodní, neutrální pro mobilní LiberoPro Point PNC 650189
- Filtr s aktivním uhlím pro mobilní LiberoPro Point PNC 650190
- Nerezový labyrintový filtr pro mobilní LiberoPro Point PNC 650191
- Boční LEVÝ rám na GN nádoby (vč.2x GN1/9) a na držák na kuchyňské náčiní pro mobilní LiberoPro Point PNC 650192
- Boční PRAVÝ rám na GN nádoby (vč.2x GN1/9) a na držák na kuchyňské náčiní pro mobilní LiberoPro Point PNC 650193
- Držák na kuchyňské náčiní pro vložení do rámu pro mobilní LiberoPro Point PNC 650194
- Postranní držák na papírové ručníky pro mobilní LiberoPro Point PNC 650195

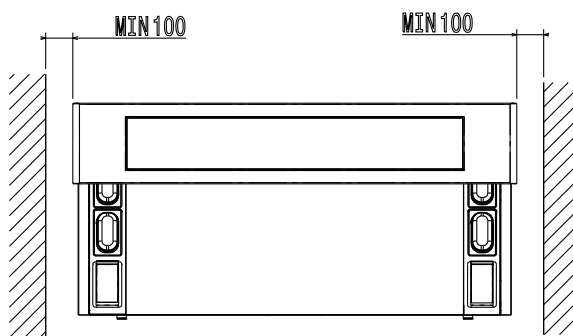
Zepředu



Boční


 EI = Elektrické napojení
 EO = El.výstup

Shora



Elektro

Napětí:

351086 (E2VVCD BRZA)

 380-415/380-400 V/3N
 ph/50/60 Hz

Příkon max:

14.5 kW

Typ el.koncovky

IEC/EN 60309-1/2

Hlavní informace

Vnější rozměry, Šířka

1653 mm

Vnější rozměry, Hloubka

788 mm

Vnější rozměry, Výška

1284 mm

Netto váha:

280 kg

 Přední el. zásuvky vhodné
 pro Plug-in zařízení:

 4 x 1 fázové zástrčky
 (zástrčky typu Schuko)

Udržitelnost

Typ chladiva:

R600a

 LiberoPro
 LiberoPro Point pro 3 zařízení 230V, 2 chlazené zásuvky

 Společnost si vyhrazuje právo provádět změny v produktech
 bez předchozího upozornění. Všechny informace byly správné v době tisku.